

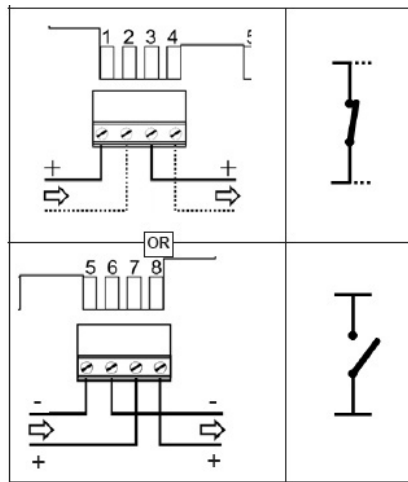
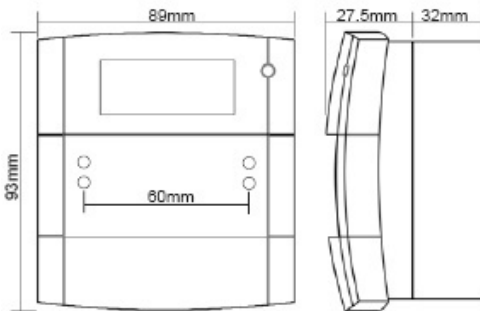
BOUTON-POUSSOIR D'ALARME À SÉCURITÉ INTRINSÈQUE

AE/IS-P

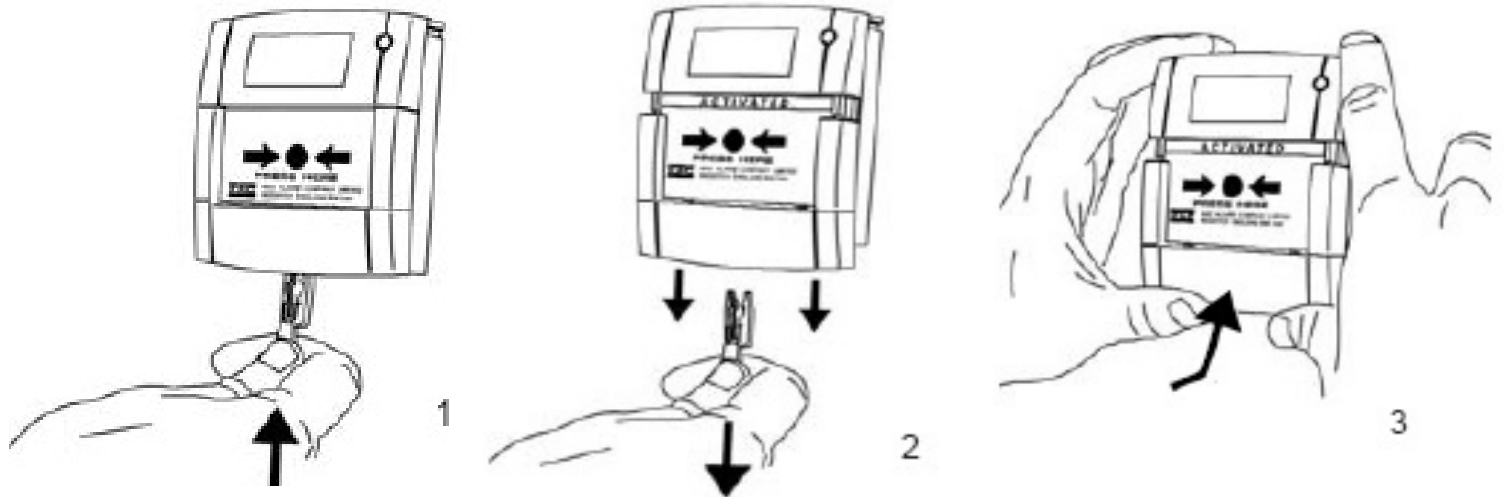
Description

Bouton-poussoir à sécurité intrinsèque pour une utilisation en intérieur, adapté aux installations dans des zones dangereuses.

Dimensions et connexions



Test et réinitialisation



CARACTÉRISTIQUES TECHNIQUES

Poids: 110-160 gr.
Plage de température: -10 ° à 55 ° C
Degré de protection: IP24D
Tension d'alimentation: 30V

CERTIFICATIONS

Classé EX II 1G EEx ia IIC T4.
Conforme à la norme EN 54-11.